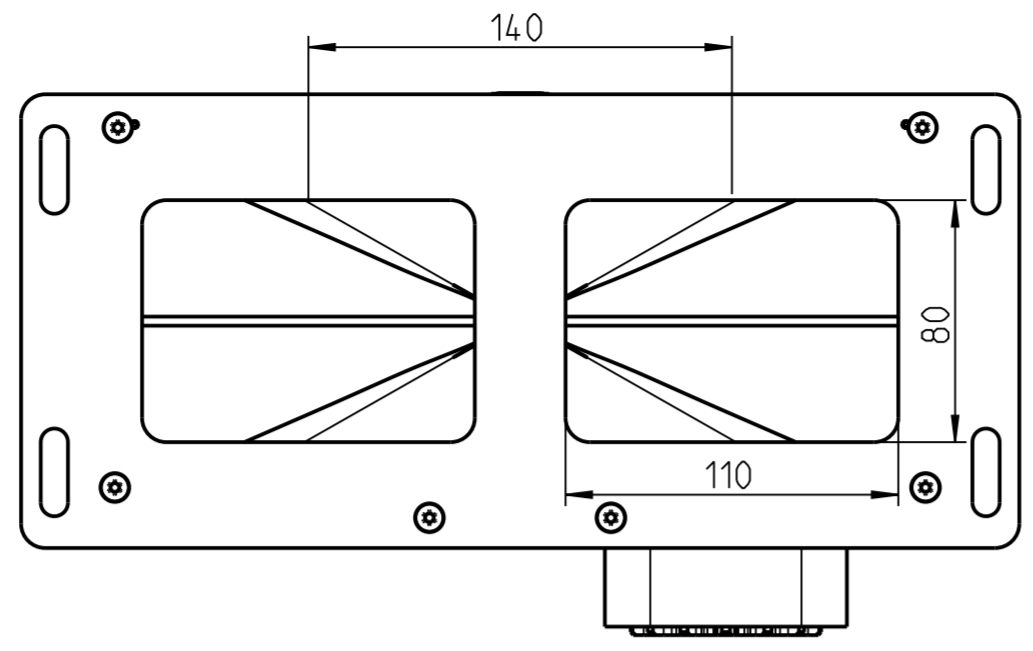
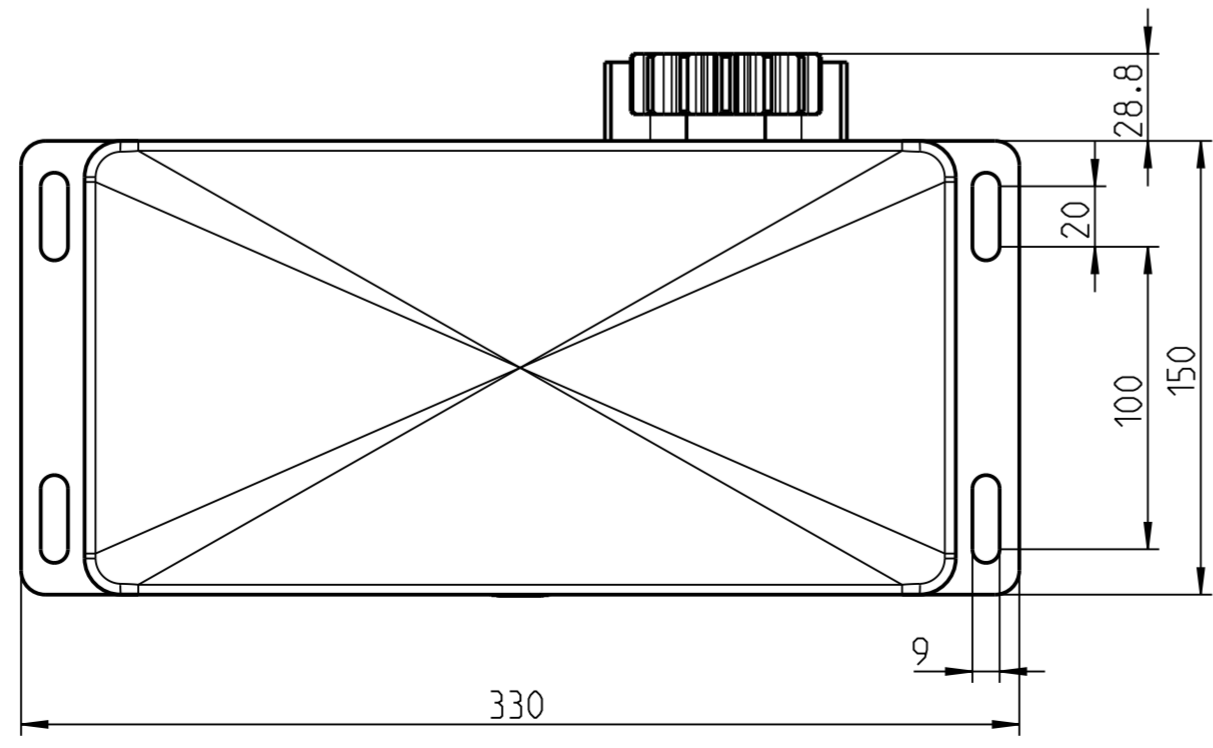
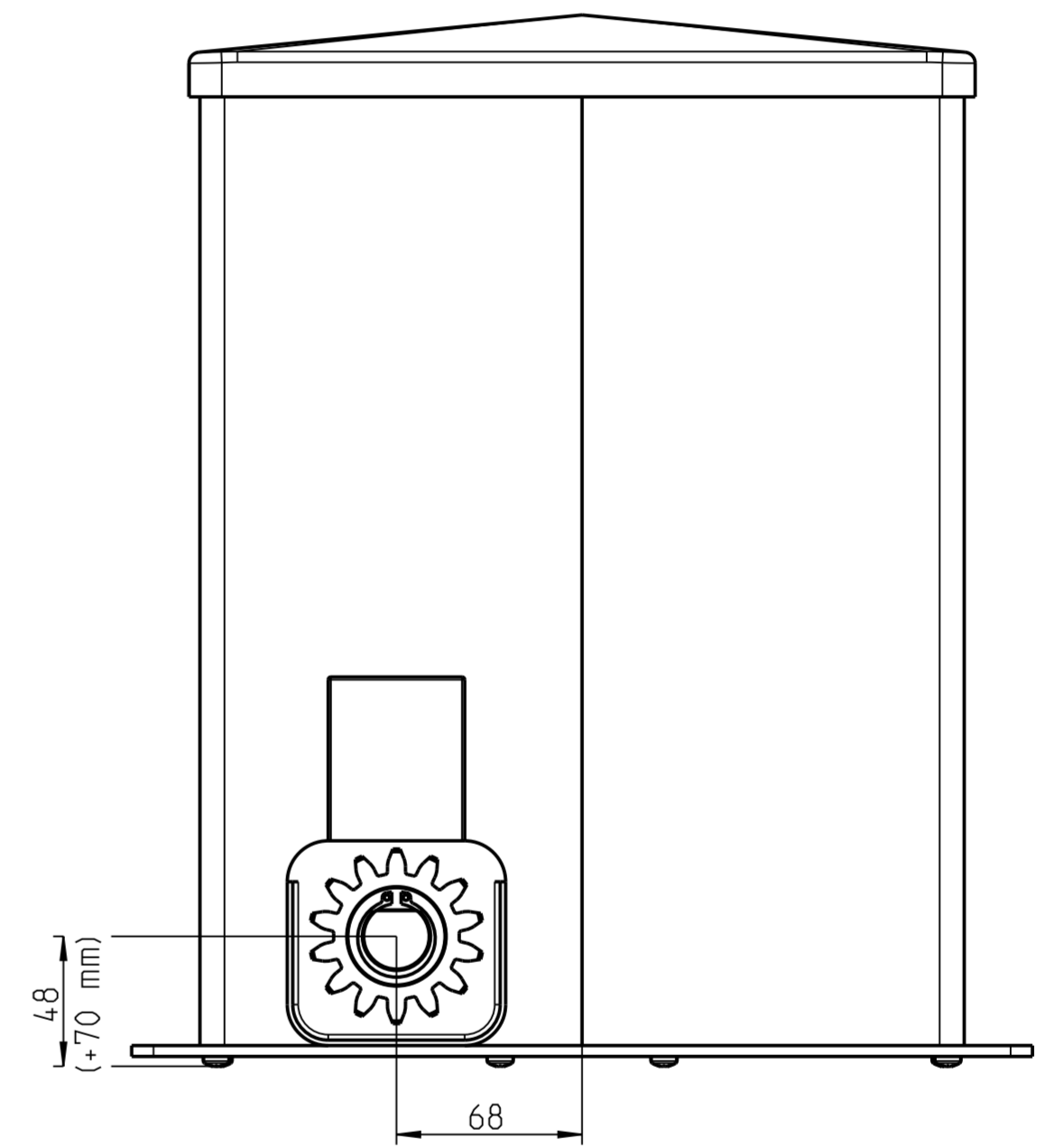
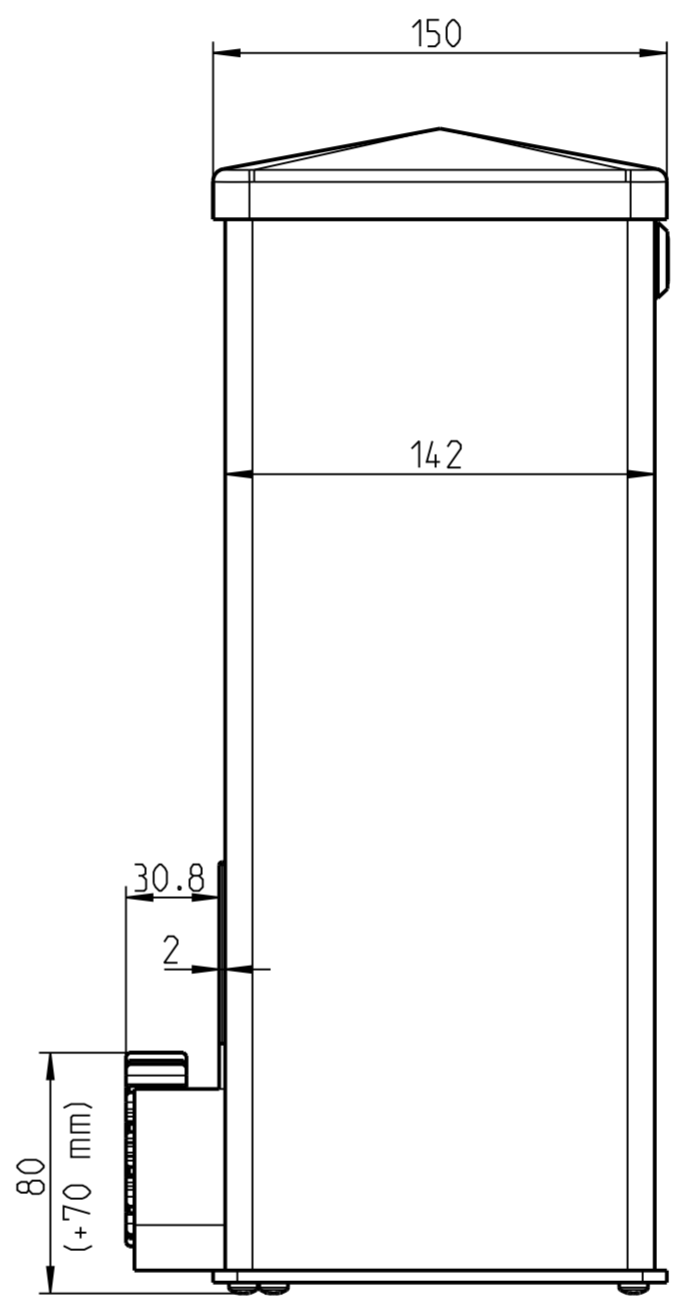
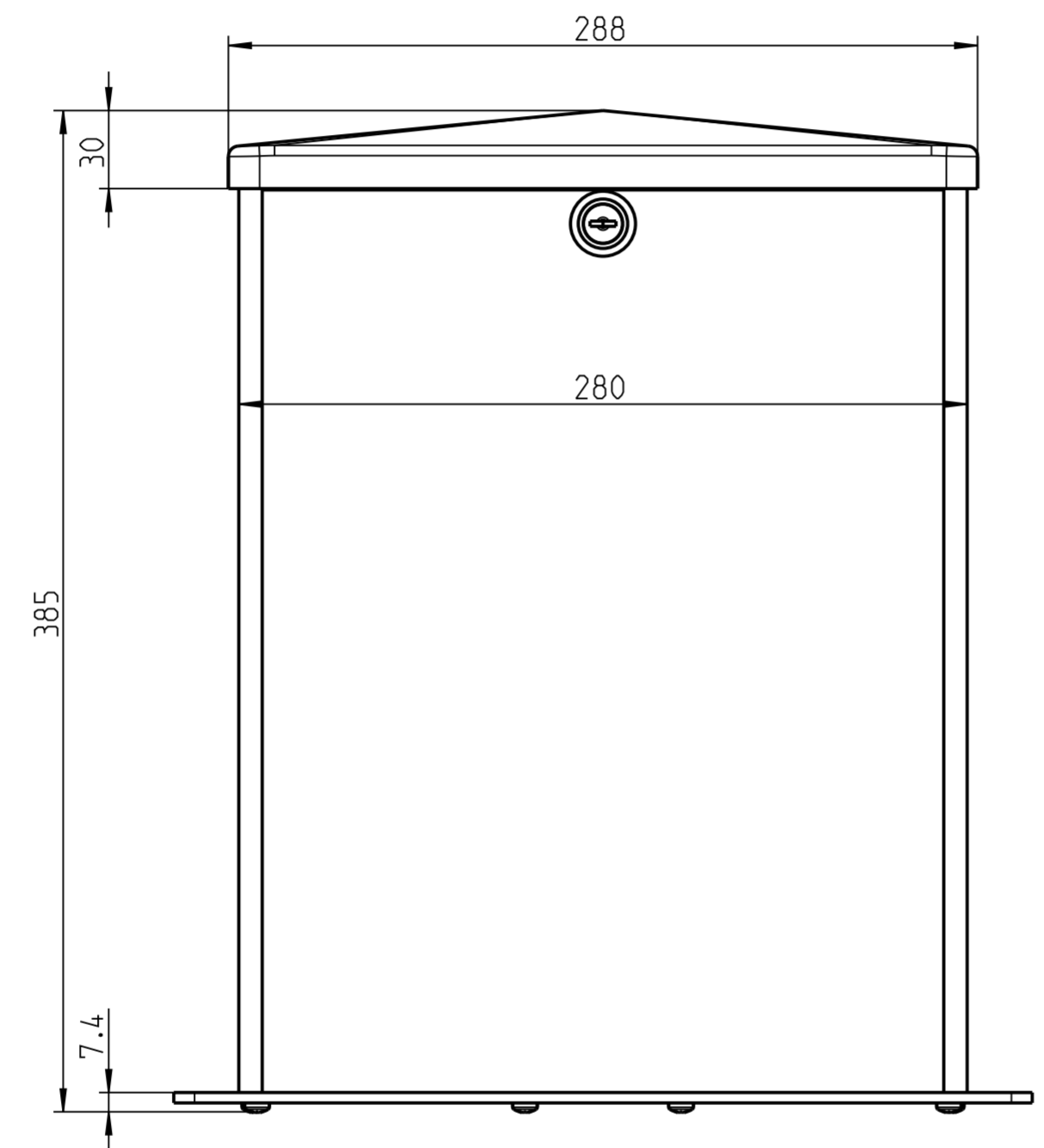
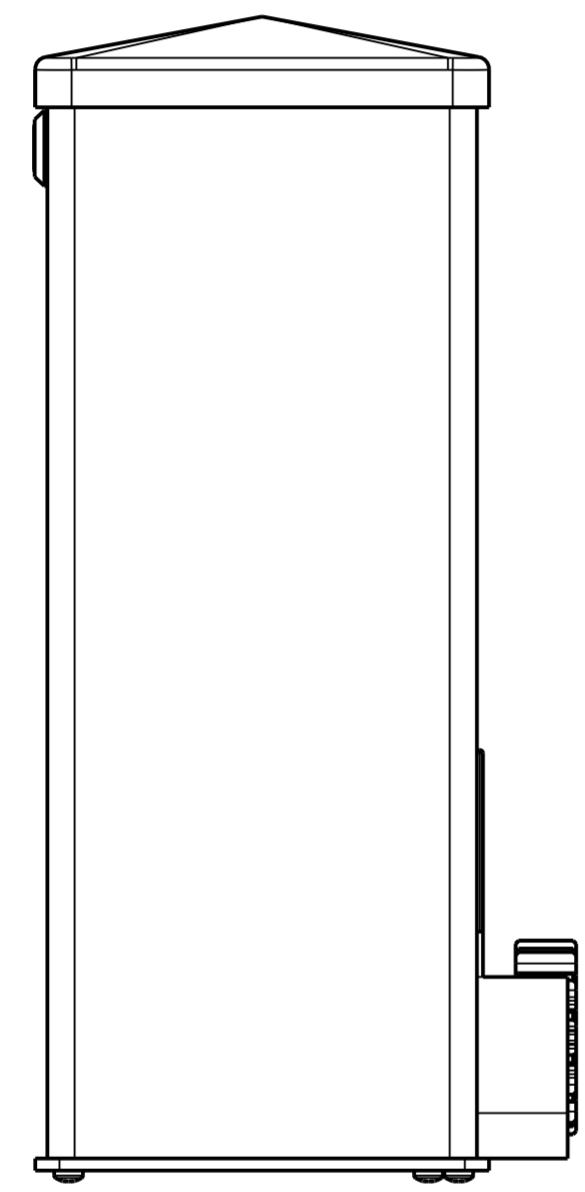


Schutzvermerk
ISO 16016 beachten
Copyright reserved



Format / size: A2		Projektion: 		Werkstoff / material:		Farbe / colour:	
Volumen / volume: -1.0 cm ³		Gewicht / mass: 5207370.2 g		Halbzeug / semi-finished product:		Oberflächenbehandlung / Surface treatment:	
Allgemeintoleranz / general tolerance: DIN 16901 - 130 DIN ISO 2768 m				Benennung: Comfort-860 S / 861 S			Maßstab / Scale: 2:5
				Description: Masszeichnung			Maßeinheiten / Units: mm
Datum/Date: 27.08.2015		Name: ANe				Blatt / Sheet: - 1 von 1	
Bearbeiter/ Clerk:		geprüft/ checked:		Torantriebe - automatisch am besten www.marantec.com		Zeichnungsnummer / Drawing No.: M/17309	
Ursprung / Source:		Ersatz für / Replaces:		Ersetzt durch / Replaced by:		Dateiname / File name: COMFORT_860S-861S_MZ.DRW	