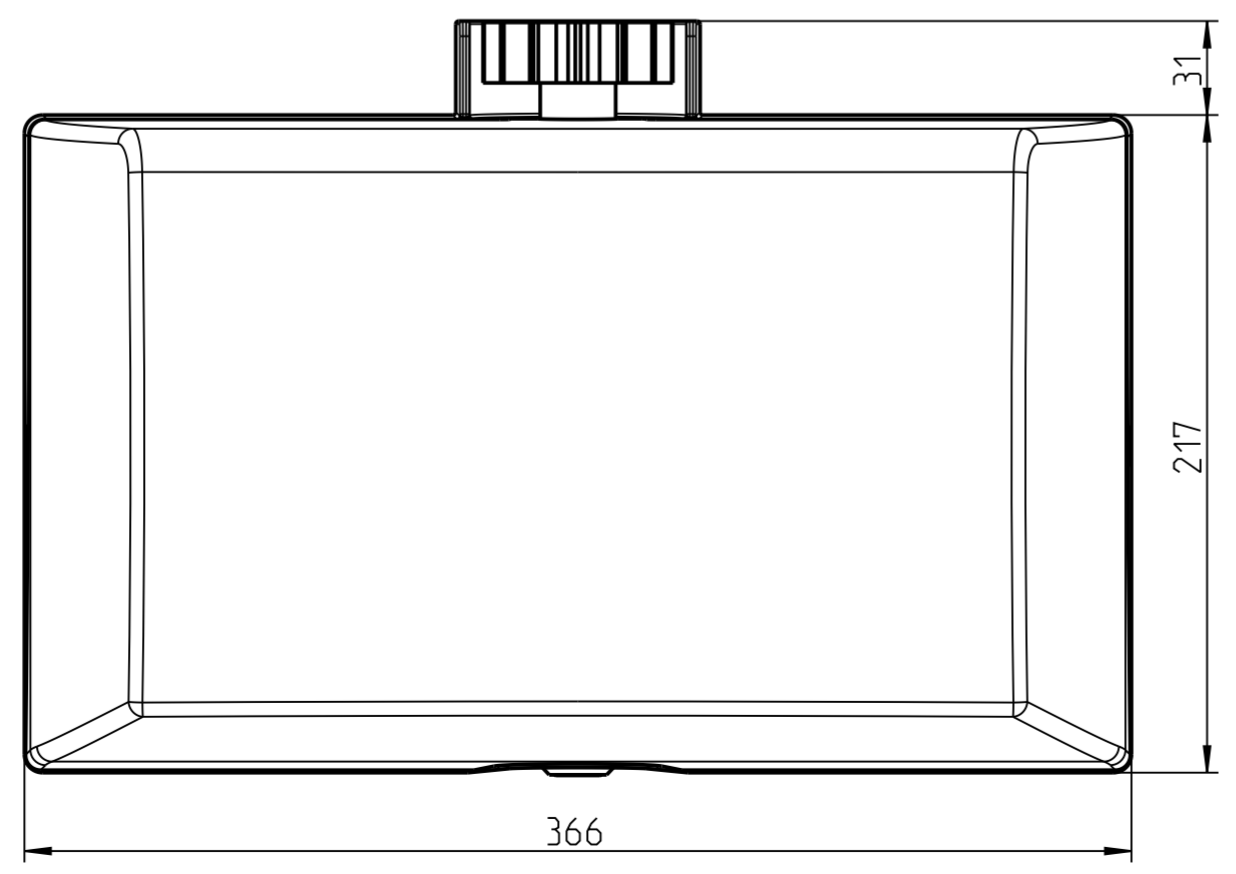
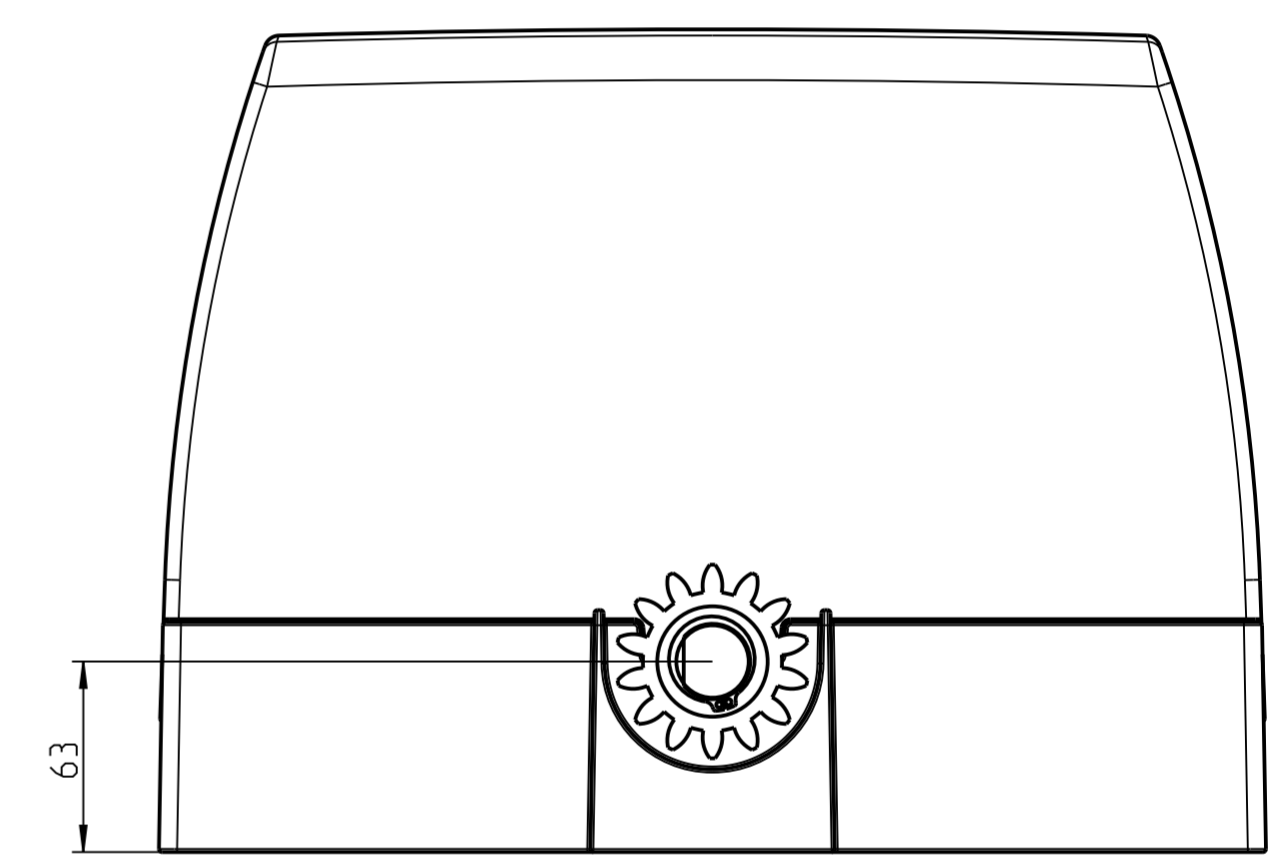
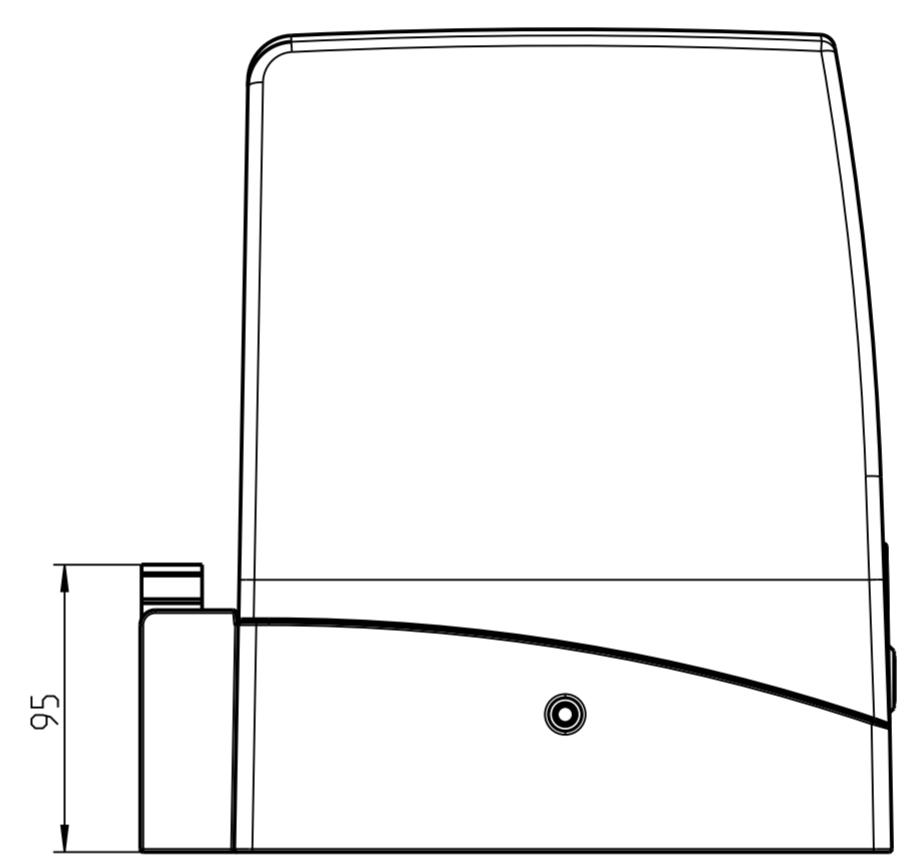
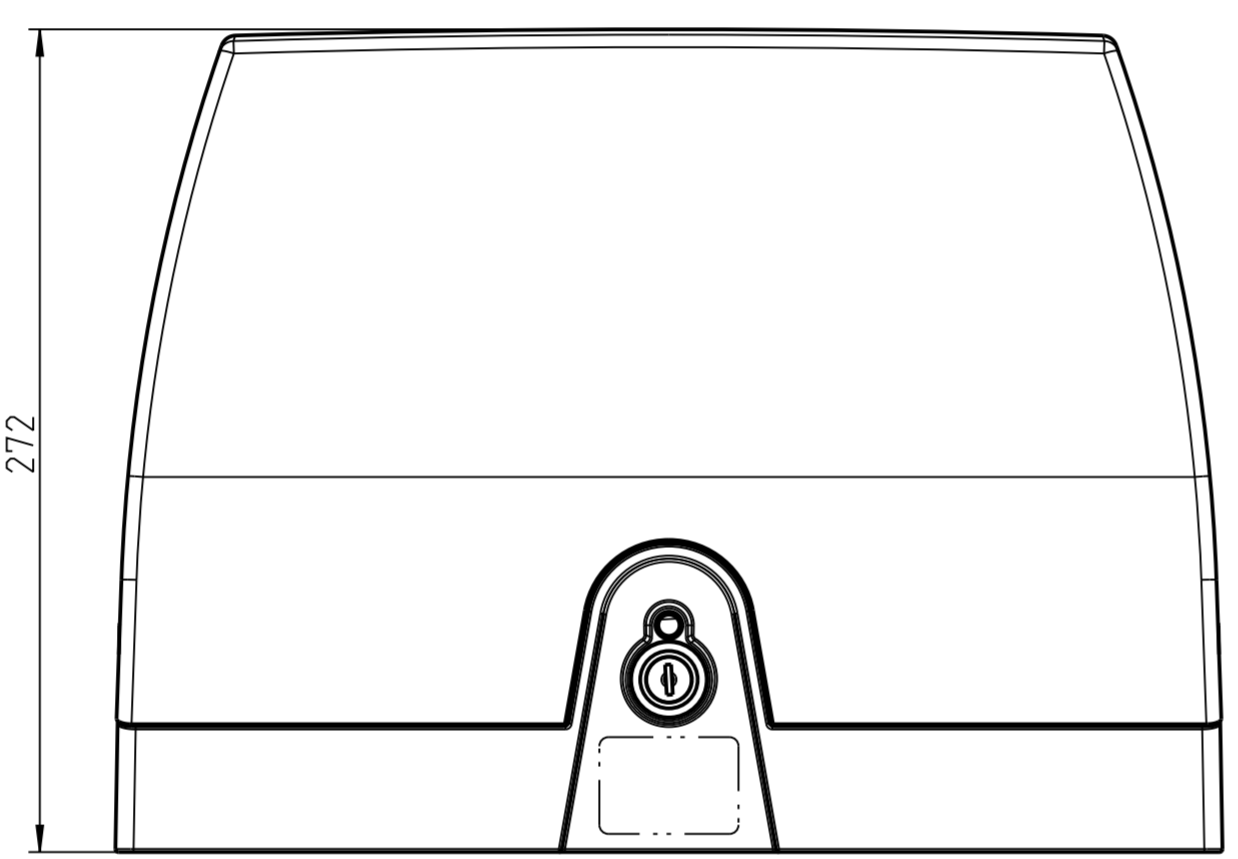
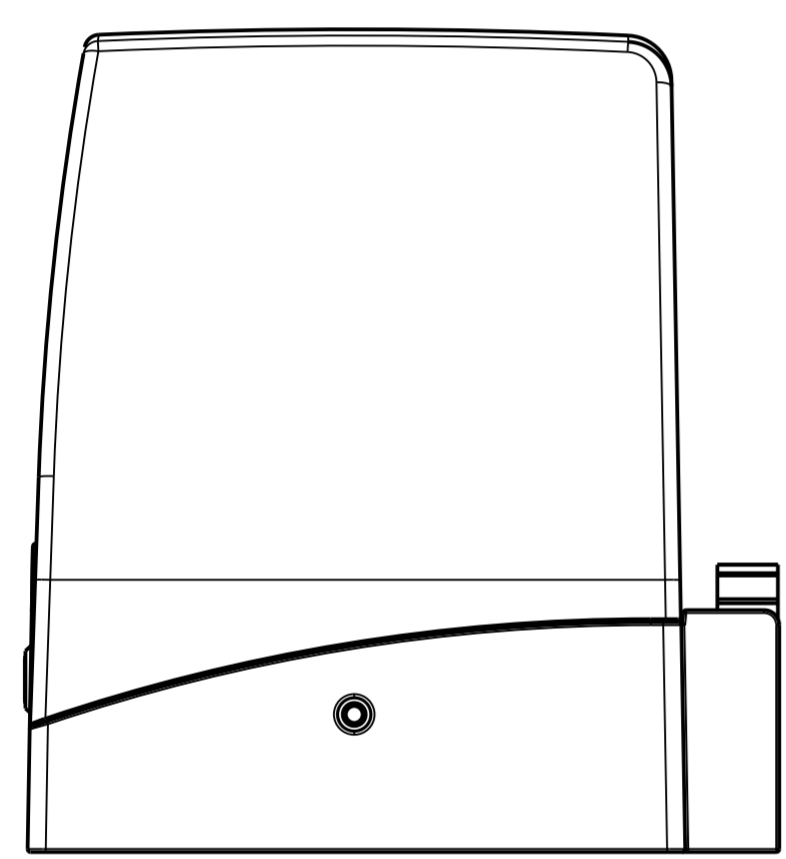
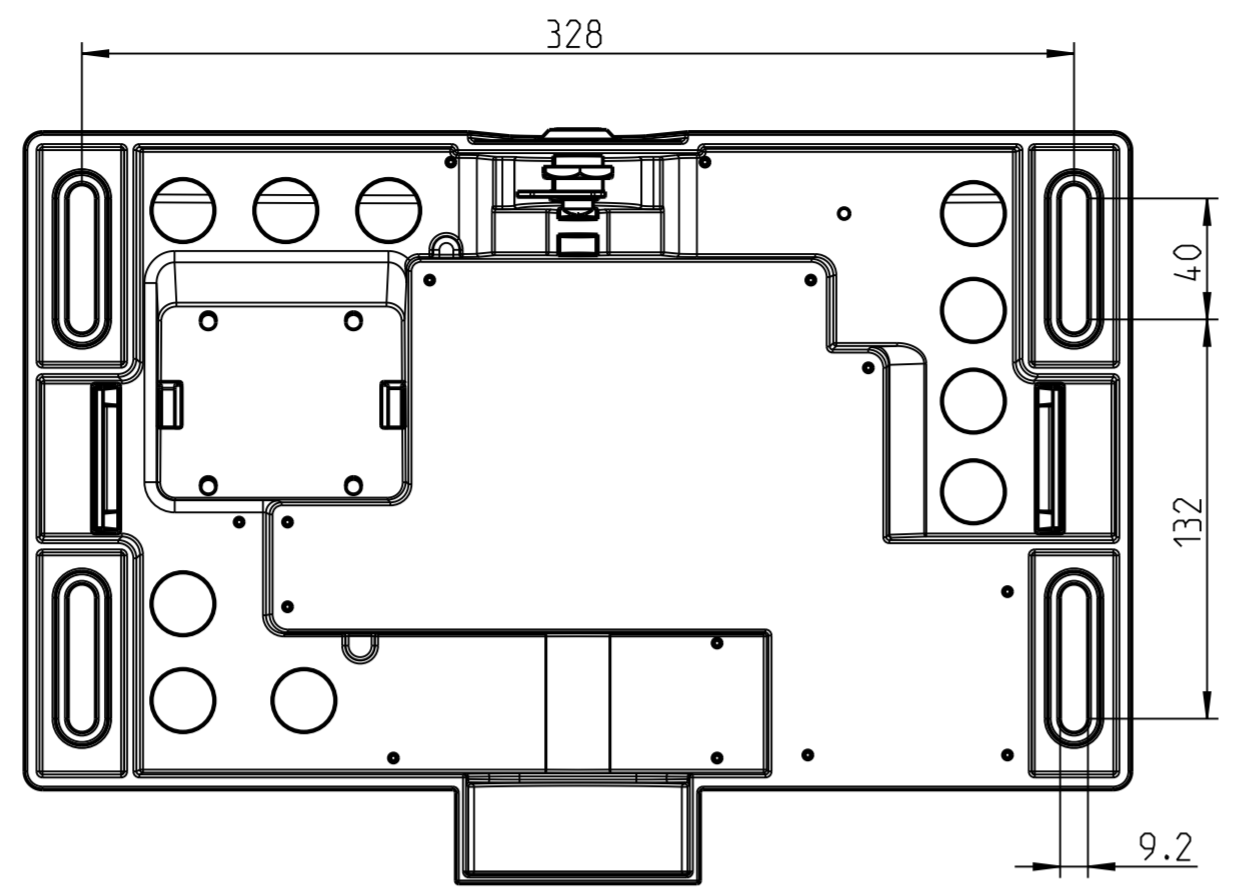


Schutzvermerk
ISO 16016 beachten
Copyright reserved



Format / size: A2		Projektion: 	Werkstoff / material: -		Farbe / colour: -	
Volumen / volume: 3654,4 cm ³		Gewicht / mass: 449022810230,5 g	Halbzeug / semi-finished product: -		Oberflächenbehandlung / surface treatment: -	
Allgemeintoleranz / general tolerance: DIN 16901 - 130 DIN ISO 2768 m			Benennung: Comfort 880/881 Schiebetorantrieb		Maßstab / Scale: 2:5	
			Description: Masszeichnung		Maßeinheiten / Units: mm	
	Datum/Date	Name		Artikelnummer / Article No.:		
Bearbeiter/ Clerk	28.08.2015	ANe		-		
geprüft/ checked				Blatt / Sheet: - 1 von 1		
Ursprung / Source: -			Ersetzt durch / Replaces: -		Ersetzt durch / Replaced by: -	
			Dateiname / file name: COMFORT_880-881_MZ.DRW		Zeichnungsnummer / Drawing No.: M/17310	
			www.marantec.com		Index: -	